

产品概述

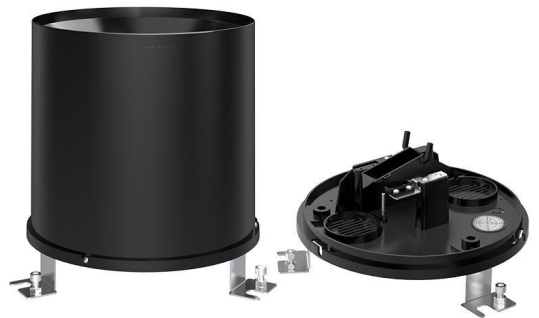
PTH-700-29 聚碳翻斗式雨量计是一种水文、气象仪器，用以测量自然界降雨量，同时将降雨量转换为以开关量形式表示的数字信息量输出，以满足信息传输、处理、记录和显示等的需要。

产品特点

翻斗式雨量计自动化程度高，获取降水量的及时性高，降雨量资料易于保存和传输，具有抗干扰能力强，全户外设计，测量精度高，存储容量大，方便组网，全自动无人值守，运行稳定等特点。

应用范围

广泛适用于气象、海洋、环境、机场、港口、实验室、工农业及交通等领域的雨雪有无定性测量。



产品技术参数

雨量范围:	0.01mm ~ 4mm/min (允许通过最大雨强 8mm/min)
承雨口径:	φ200mm; 刃口锐角: 40° ~ 45°
分辨率:	0.1mm
测量精度:	≤±3% (室内人工降水、以仪器自身排水量为准)
输出信号:	RS485 (Modbus 协议), 0-5V, 4-20mA
供电电压:	12-24VDC
响应时间:	< 1s
最大功耗:	≤0.2W
工作环境:	-10-50°C 相对湿度 < 95% (40°C)
设备地址:	1-253 可设, 默认为 1
波特率:	9600
字节格式:	1 个起始位、8 位数据位、1 位停止位, 无校验

